

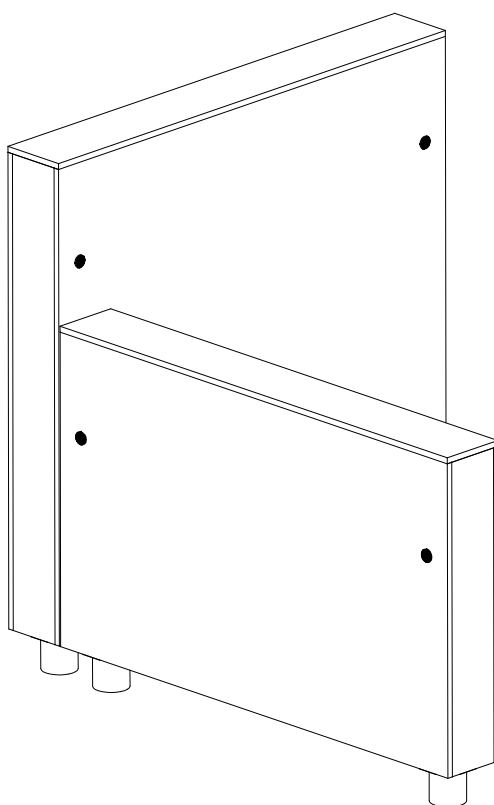
LAPPSET®

PARKOUR

ASENNUSOHJE
MONTERINGSANSVISNING
INSTALLATION INSTRUCTION
AUFBAUANLEITUNG
NOTICE D'INSTALLATION

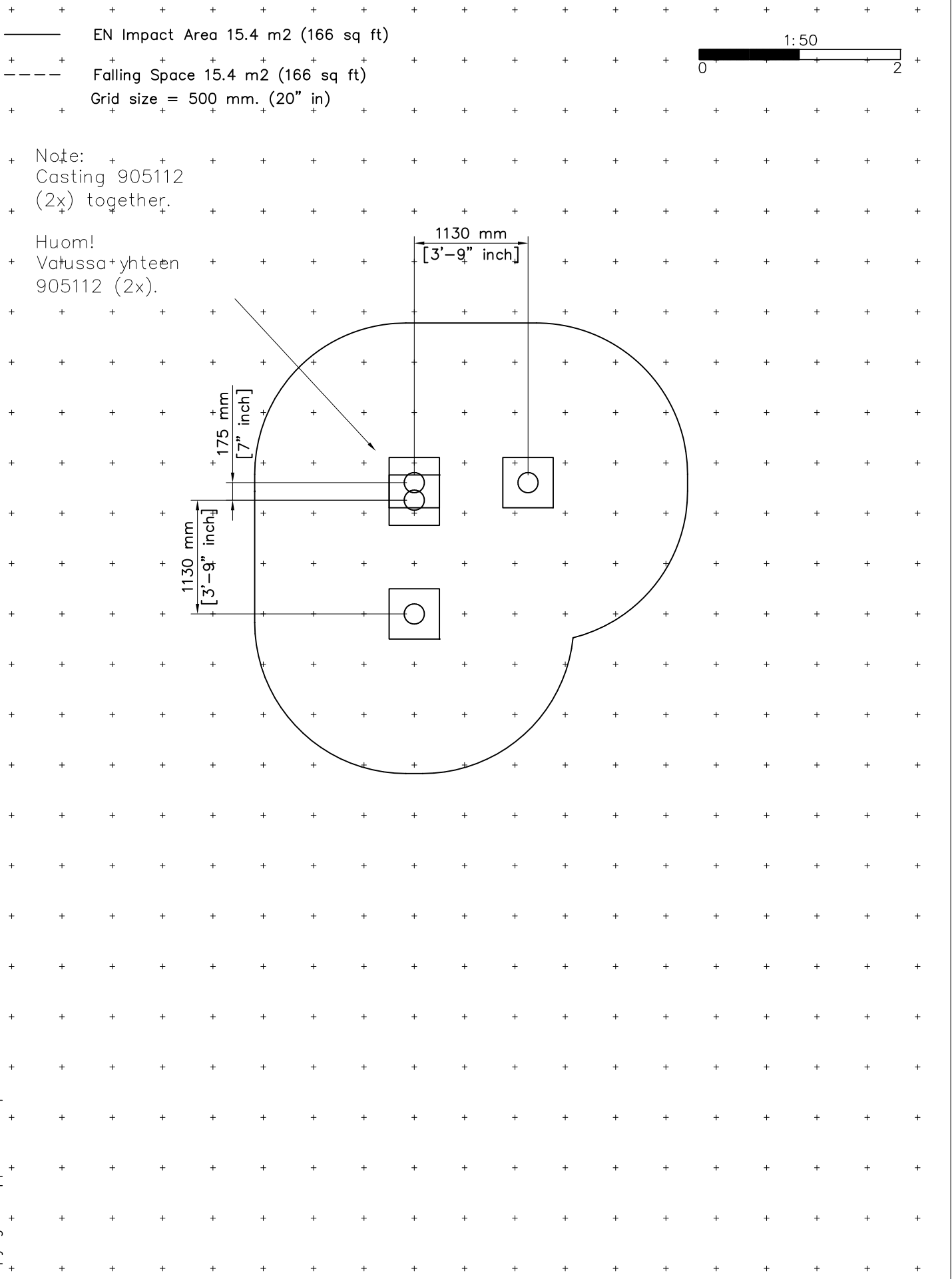
DATE: 7.2.2013

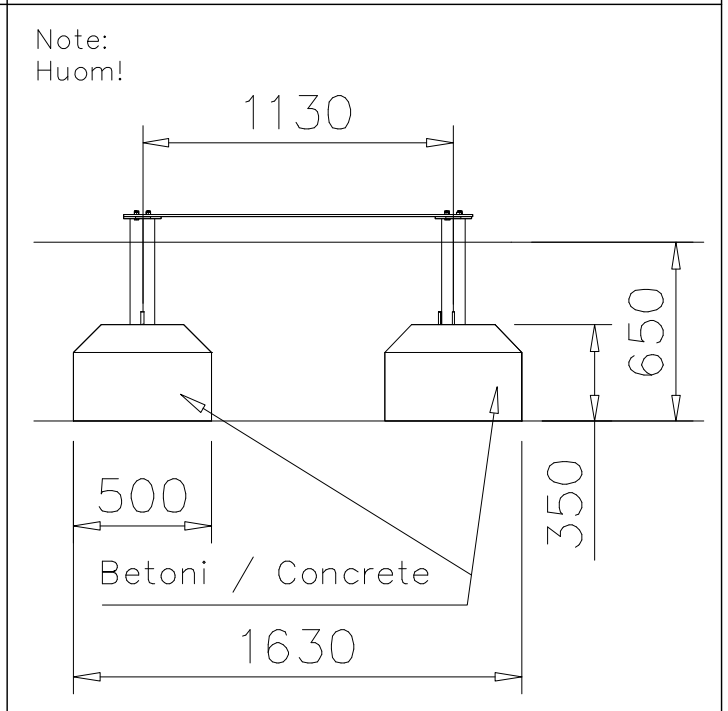
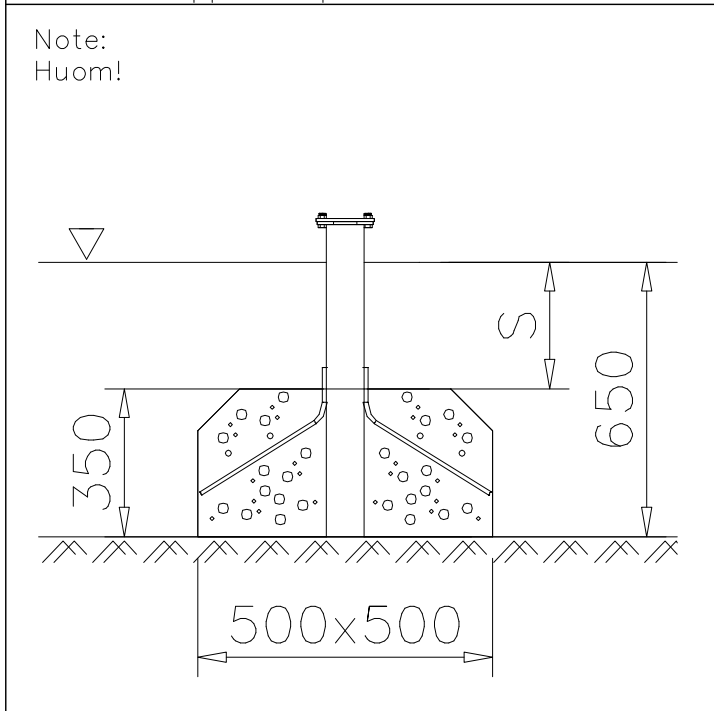
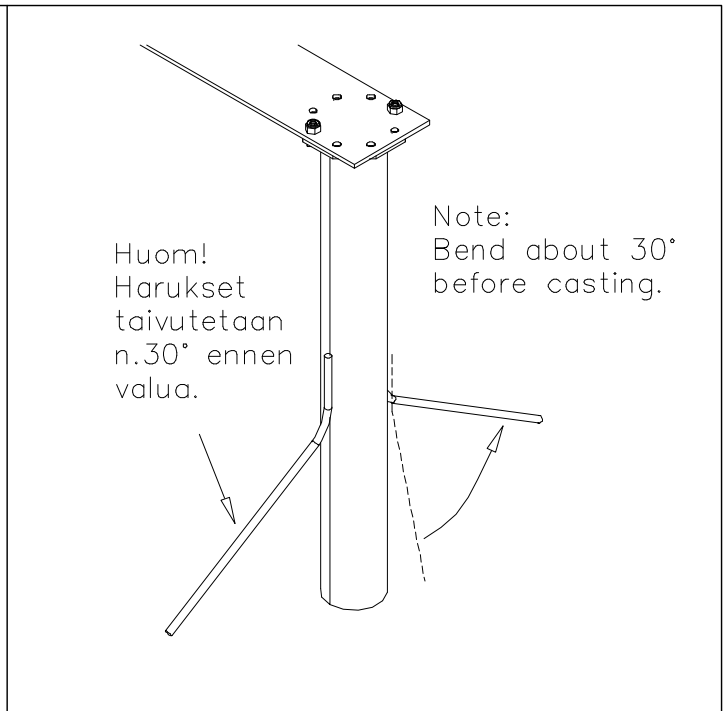
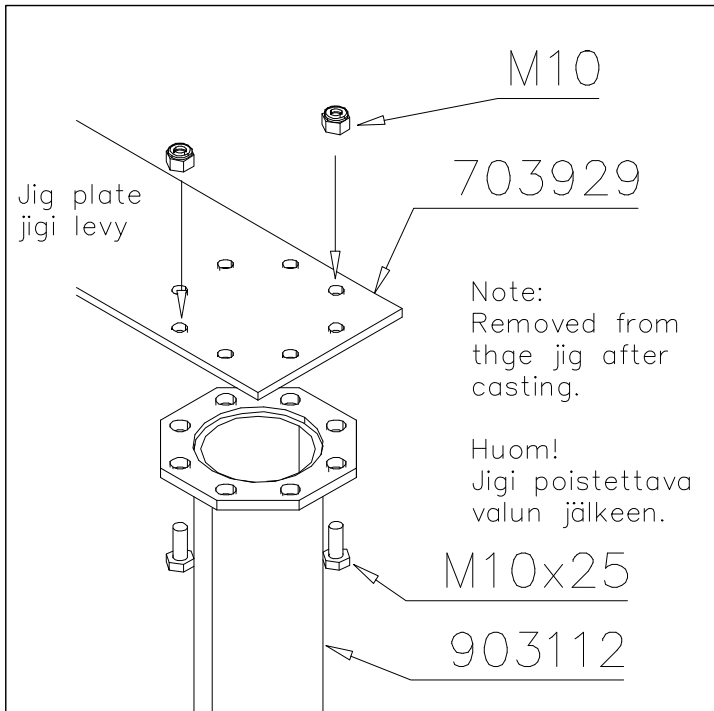
220564



DATE: 7.2.2013

<p>702341</p> <p>90x50</p>	<p>PCS</p> <p>1</p>	<p>703922</p> <p>170x1300x1220</p>	<p>PCS</p> <p>1</p>	<p>703930</p> <p>170x1300x810</p>	<p>PCS</p> <p>1</p>	<p>903112</p> <p>750</p>	<p>PCS</p> <p>4</p>	<p>904429</p> <p>4x130x140x140</p>	<p>PCS</p> <p>2</p>	<p>905067</p> <p>S35H</p>	<p>PCS</p> <p>8</p>
<p>905104</p> <p>M10</p>	<p>PCS</p> <p>32</p>	<p>909637</p> <p>M10</p>	<p>PCS</p> <p>8</p>	<p>909639</p> <p>M10x25</p>	<p>PCS</p> <p>8</p>	<p>909858</p> <p>M20</p>	<p>PCS</p> <p>4</p>	<p>909859</p> <p>Ø37/21</p>	<p>PCS</p> <p>4</p>	<p>909860</p> <p>M20x50</p>	<p>PCS</p> <p>2</p>
<p>980105</p> <p>Ø5x120</p>	<p>PCS</p> <p>16</p>		<p>PCS</p>		<p>PCS</p>		<p>PCS</p>		<p>PCS</p>	<p>PCS</p>	
	<p>PCS</p>		<p>PCS</p>		<p>PCS</p>		<p>PCS</p>		<p>PCS</p>		<p>PCS</p>
	<p>PCS</p>		<p>PCS</p>		<p>PCS</p>		<p>PCS</p>		<p>PCS</p>		<p>PCS</p>
	<p>PCS</p>		<p>PCS</p>		<p>PCS</p>		<p>PCS</p>		<p>PCS</p>		<p>PCS</p>

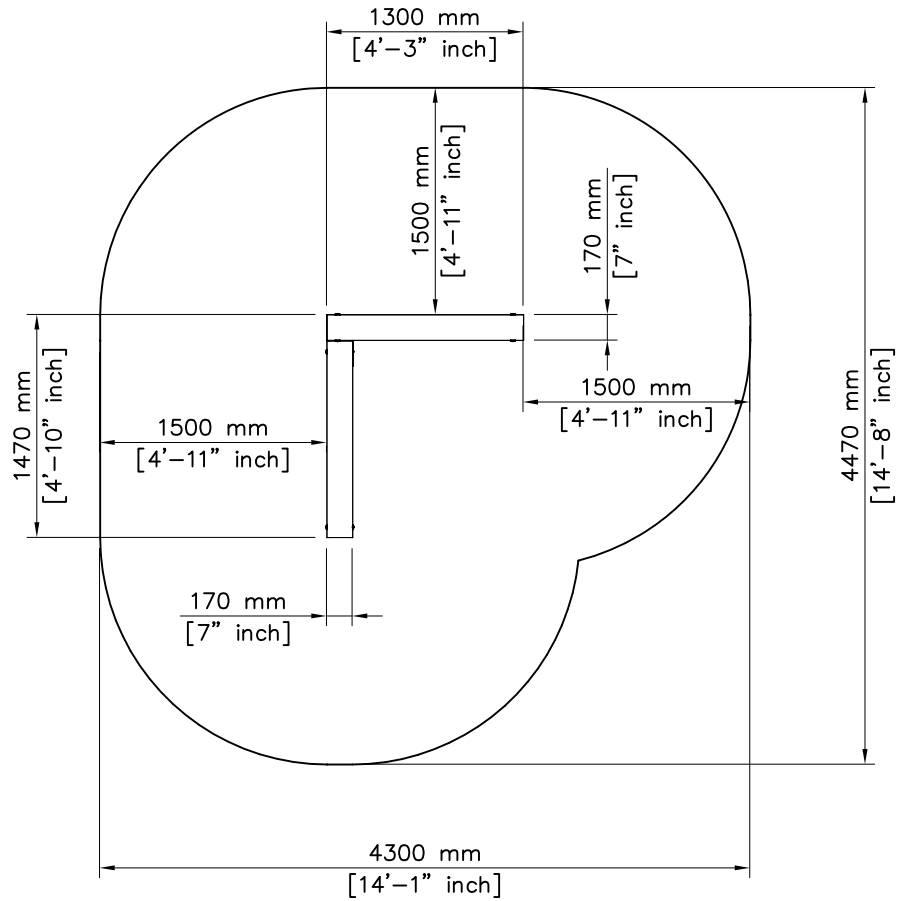
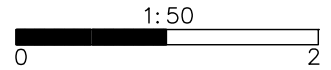


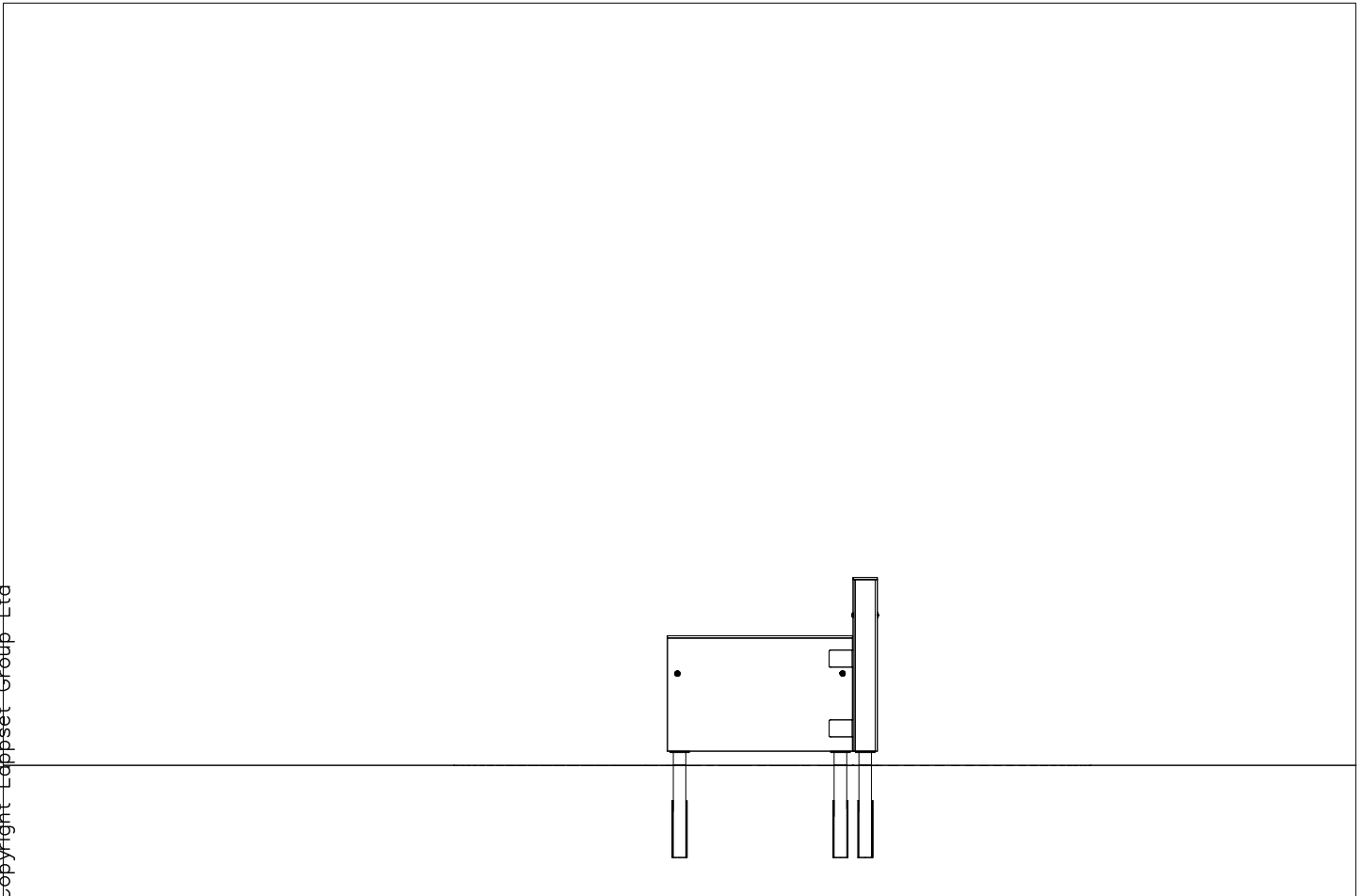
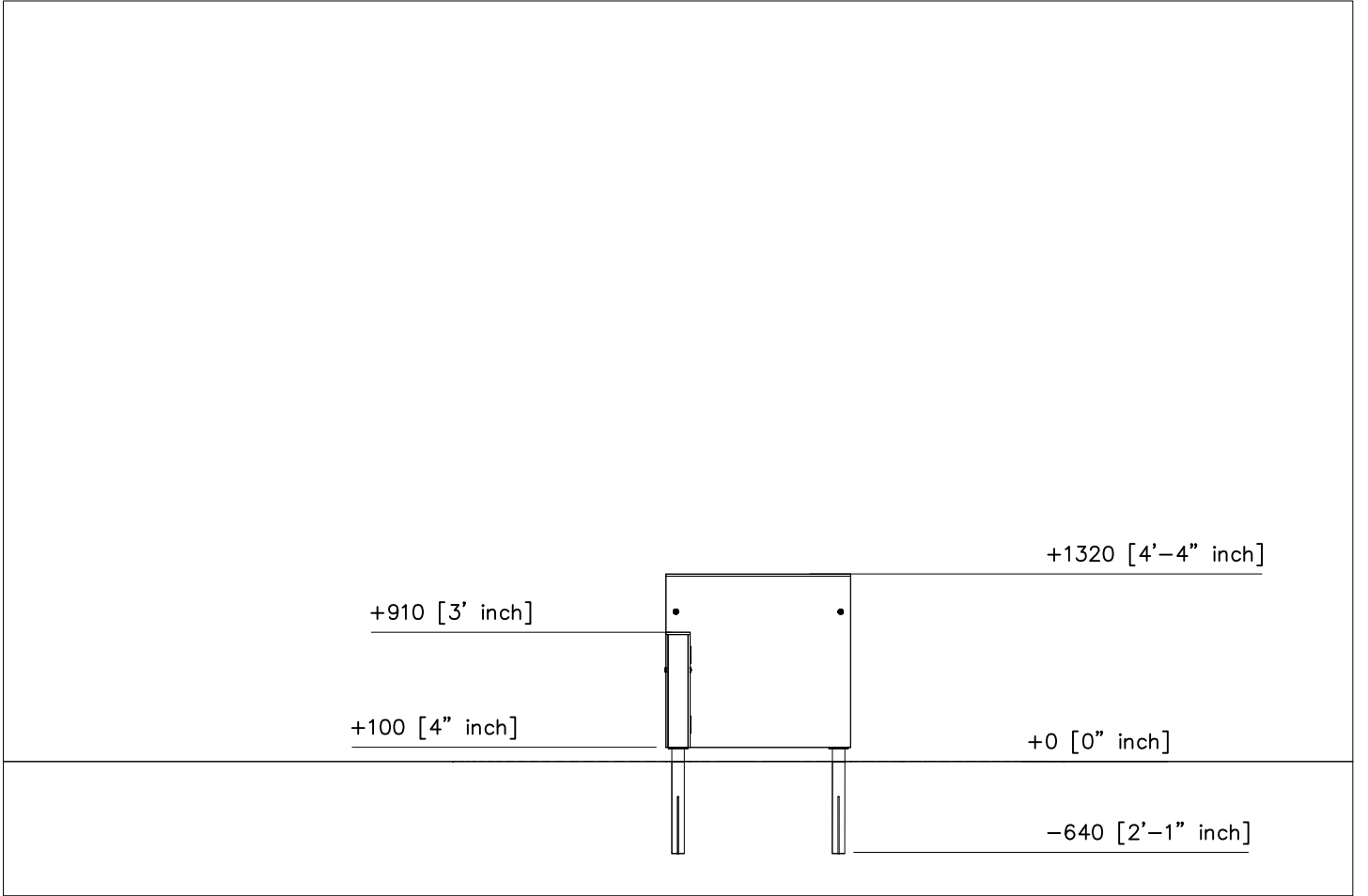


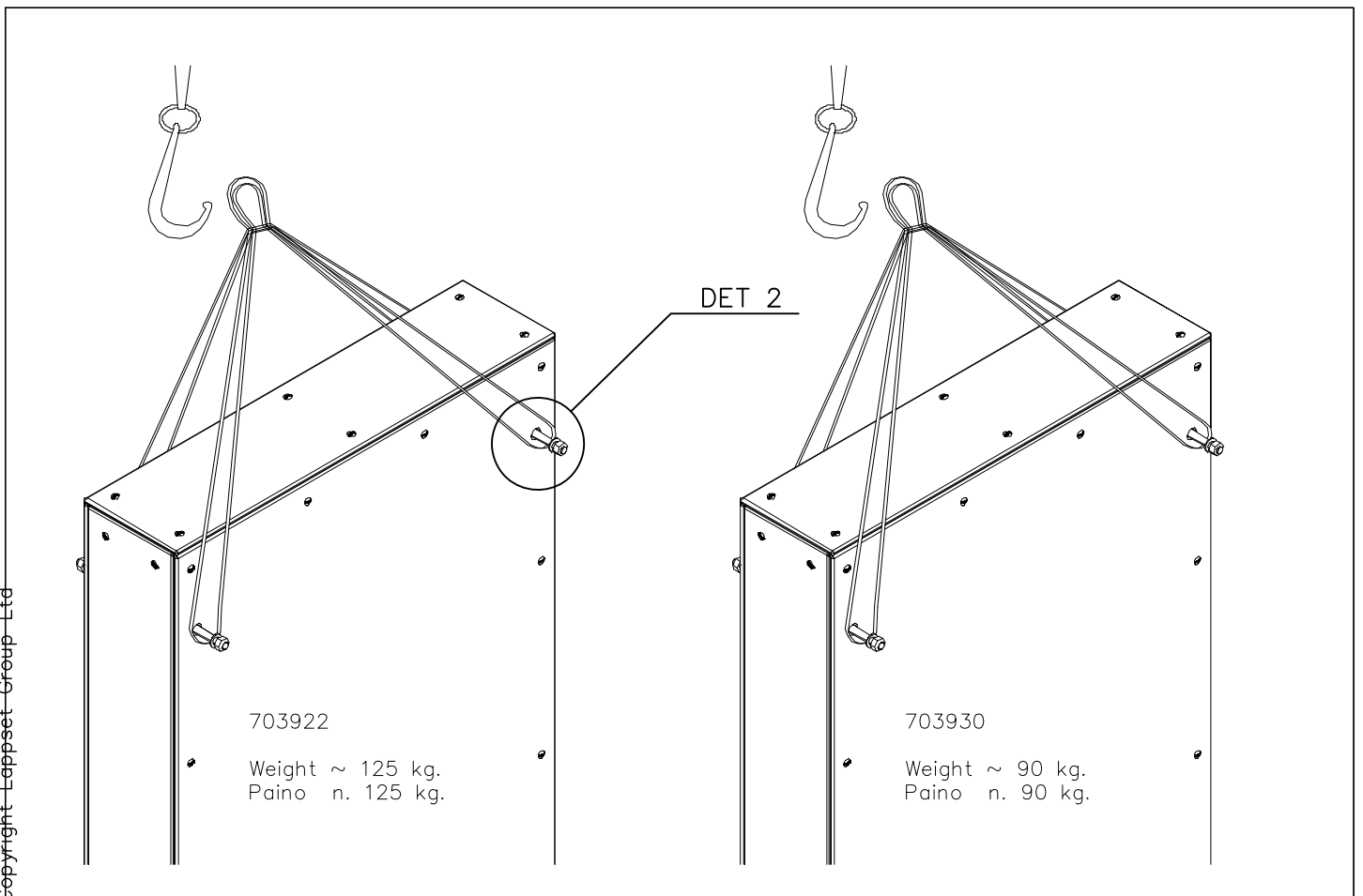
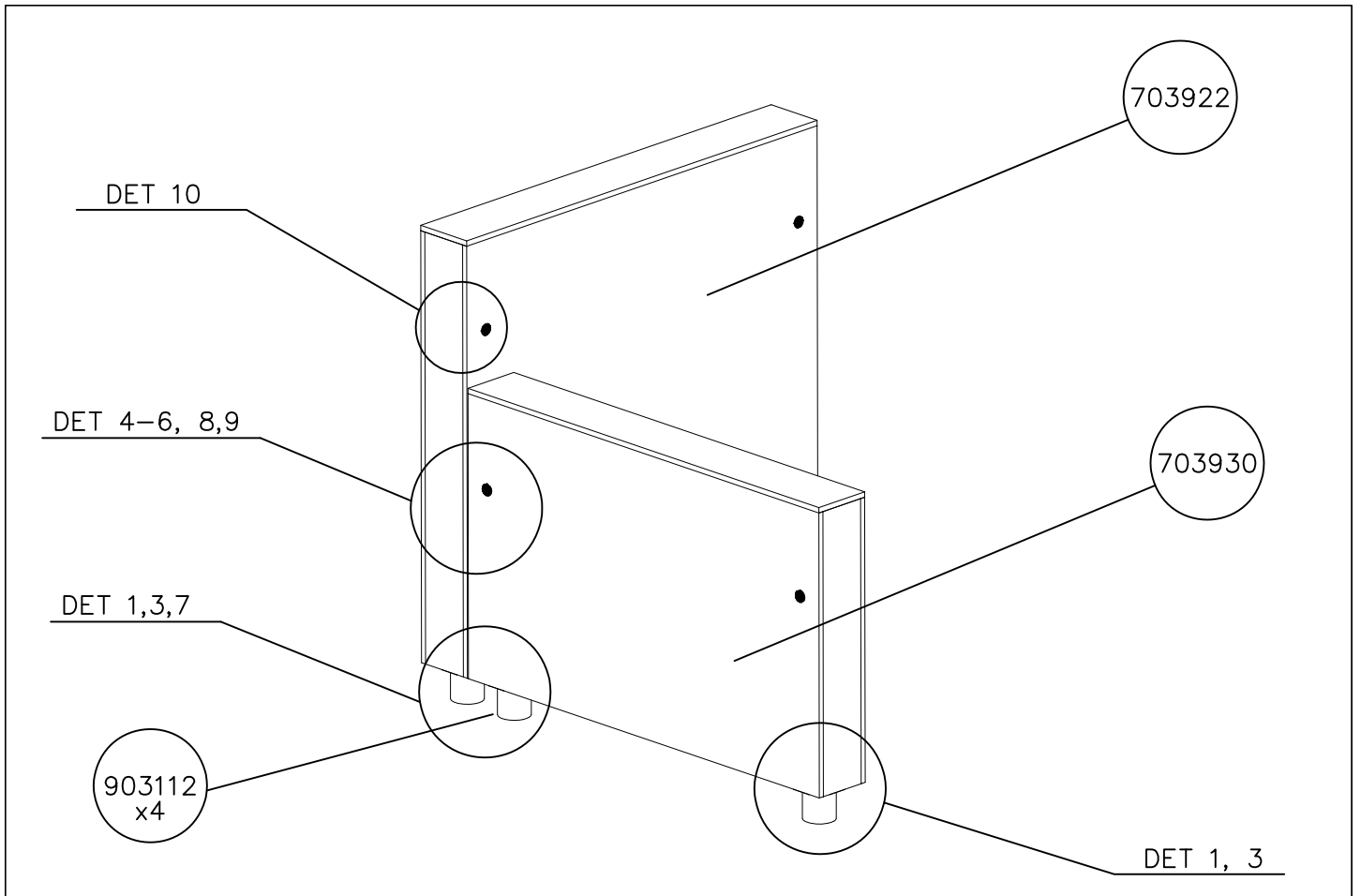
EN Impact Area 15.4 m² (166 sq ft)

Falling Space 15.4 m² (166 sq ft)

Max Falling Height 1320 mm (4'-4" in)



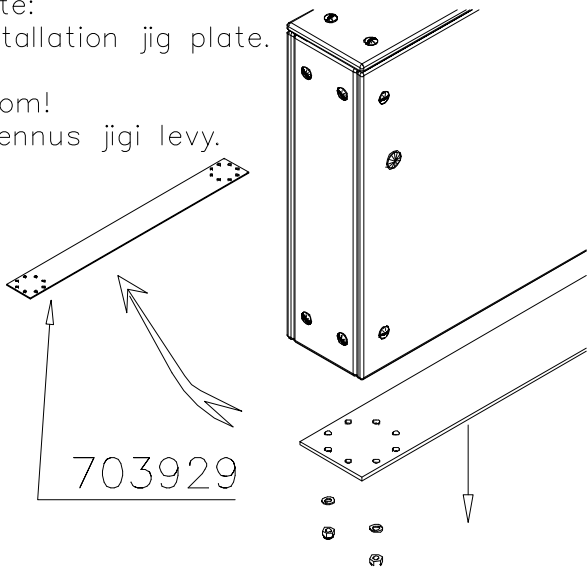




DET 1

Note:
 Installation jig plate.

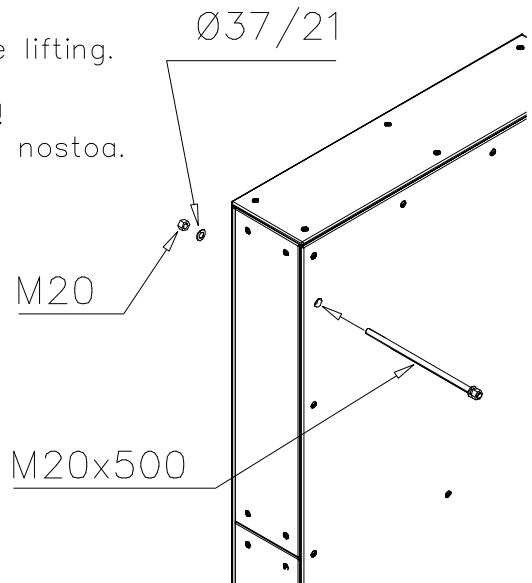
Huom!
 Asennus jigi levy.



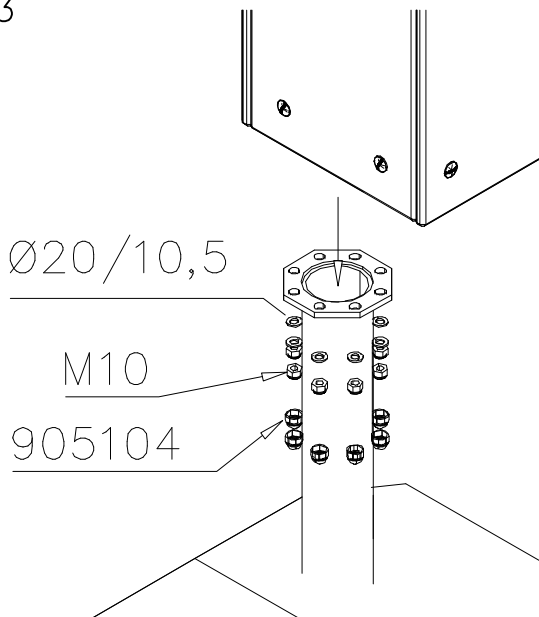
DET 2

Note:
 Before lifting.

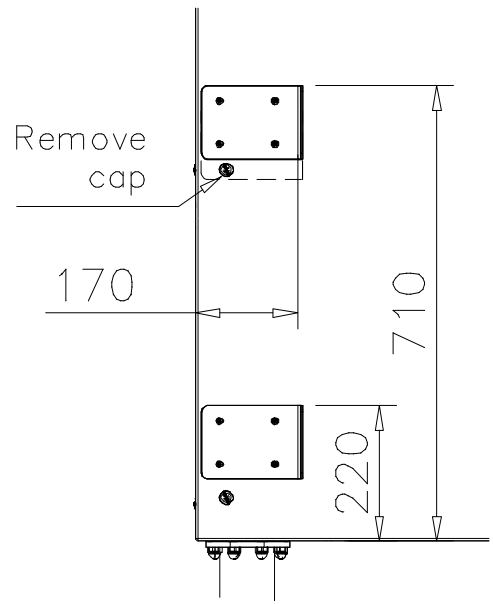
Huom!
 Ennen nostoa.



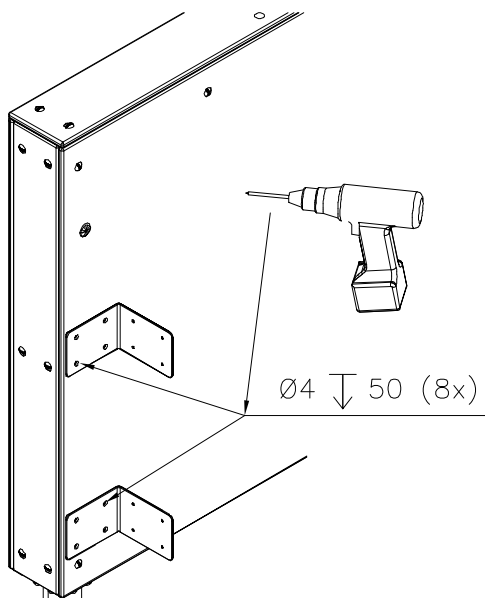
DET 3



DET 4



DET 5



DET 6

